

CE	dormakaba Deutschland GmbH		17				
	Postfach 4009 58247 Ennepetal						
0432-CPR-00026-90	EN 1154:1996/A1:2002/AC:2006	4	8	1-6	1	1	4
DOP_0144							

**Inhalt**

1. Informationen zu dieser Anleitung
2. Produktbeschreibung
3. Demontage, Recycling und Entsorgung
4. Mögliche Einbaulagen
5. Türblattmontage
6. Kopfmontage
7. TS 98 XEA einstellen
8. Verkleidung montieren
9. Türstopper montieren (optional)
10. Verkleidung demontieren

**1**

**WICHTIG**  
**VOR GEBRAUCH SORGFÄLTIG LESEN**  
**AUFBEWAHREN FÜR SPÄTERES NACHSCHLAGEN**

**Zielgruppe**

Der Türschließer darf nur von technisch ausgebildeten Fachkräften montiert werden.

**Bestimmungsgemäße Verwendung**

Der TS 98 XEA dient ausschließlich zum kontrollierten Schließen von Drehflügeltüren.

**Haftungsbeschränkung**

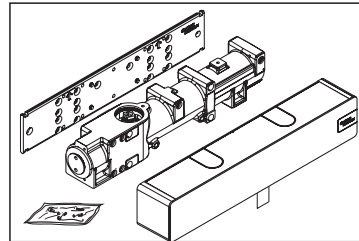
Der TS 98 XEA darf nur gemäß seiner bestimmungsgemäßen Verwendung eingesetzt werden. Änderungen des Produkts oder die Verwendung von nicht vom Hersteller frei gegebenem Zubehör sind unzulässig.

**Montagehinweis**

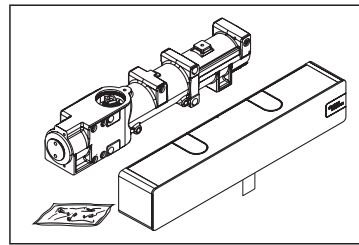
Die Abbildungen in dieser Anleitung zeigen die Montage für DIN-L. Für DIN-R gehen Sie entsprechend spiegelbildlich vor.

Originalanleitung, Änderungen vorbehalten

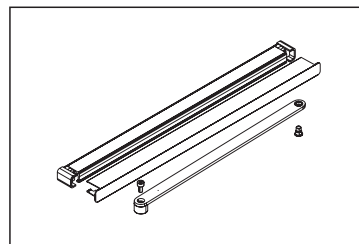
**2**



441101xx  
 B x H x T  
 327 x 60 x 59 mm  
 4550 g



441201xx  
 B x H x T  
 327 x 60 x 59 mm  
 4320 g



570100xx  
 B x H x T  
 518 x 23 x 32 mm  
 960 g

**3**

Die Demontage erfolgt in umgekehrter Reihenfolge der Montageanleitung.



Das Produkt enthält Mineralöl, und darf nicht zusammen mit Hausmüll entsorgt werden. Das Öl darf nicht in die Kanalisation gelangen. Entsorgen Sie das Produkt umweltgerecht in den dafür eingerichteten Annahme- und

Sammelstellen.

Beachten Sie die für Sie geltenden nationalen gesetzlichen Vorschriften.

# TS 98 XEA

- Montageanleitung
- Monteringsvejledning
- Mounting instructions
- Asennusohje
- Instructions d'installation

- Istruzioni per il montaggio
- Montagehandleiding
- Monteringsanvisning
- Monteringsanvisning

WN 059212 45532/15578  
 2021-01

DE | DA | EN  
 FI | FR | IT  
 NL | NO | SV

## Indhold

1. Information om vejledning
2. Produktbeskrivelse
3. Afmontering, genbrug og bortskaffelse
4. Mulige installationspositioner
5. Dørbladsmontering
6. Header-montering
7. TS 98 XEA indstilles
8. Montering af panel
9. Montering af dørstopper (valgfrit)
10. Afmontering af panel

# 1

VIGTIGT  
LÆSES GRUNDIGT INDEN IBRUGTAGNING  
BØR OPBEVARES FOR SENERE REFERENCE

### Målgruppe

Dørlukkeren må kun monteres af teknisk uddannet fagpersonale.

### Formålsbestemt brug

TS 98 XEA er udelukkende for at kontrollere lukning af svingdøre.

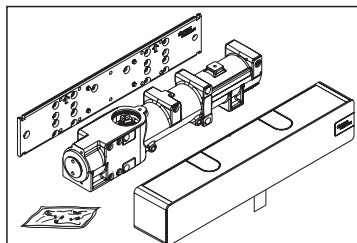
### Ansvarsbegrænsning

TS 98 XEA må kun indsættes i henhold til den formålsbestemte brug. Anvendelse af produktet eller anvendelse af ikke-fabriksgodkendt tilbehør er ikke tilladt.

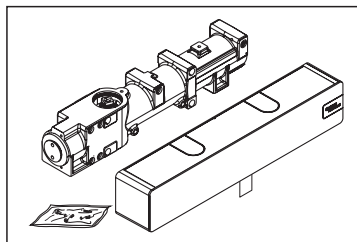
### Monteringshenvisning

Afbildet på denne vejledning viser montering af DIN-L. Til DIN-R er fremgangsmåden spejlvendt.

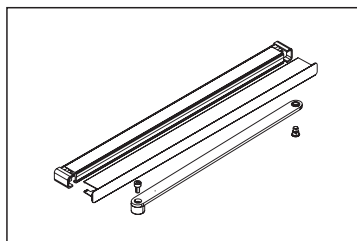
# 2



441101xx  
B x H x D  
327 x 60 x 59 mm  
4550 g



441201xx  
B x H x D  
327 x 60 x 59 mm  
4320 g



570100xx  
B x H x D  
518 x 23 x 32 mm  
960 g

# 3

Afmontering foretages i modsat rækkefølge af monteringsvejledningen.



Produktet indeholder mineralisk olie og må ikke bortskaffes sammen med husholdningsaffald. Olien må ikke bortledes i kloaksystemet.

Sørg for at bortskaffe produktet på miljøvenlig vis på de dertil indrettede indleverings- og indsamlingssteder.

Overhold de gældende nationale love og forskrifter.

**Contents**

1. Information about this manual
2. Product description
3. Dismantling, recycling, and disposal
4. Possible mounting positions
5. Mount the door panel
6. Mount the head
7. Set TS 98 XEA
8. Mount the cover
9. Install the door stop (optional)
10. Remove the cover

**1**

**IMPORTANT  
READ CAREFULLY BEFORE USE  
KEEP FOR FUTURE REFERENCE**

**Target group**

The door closer must be mounted by technically qualified personnel.

**Intended use**

The TS 98 XEA is intended solely for the controlled closing of swing doors.

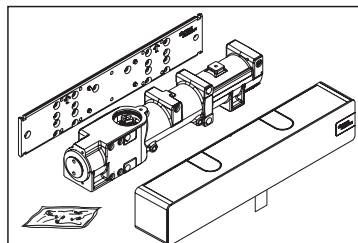
**Limitation of liability**

The TS 98 XEA must be used only according to its intended use. Modifications to the product or the use in a manner not authorized by the manufacturer are prohibited.

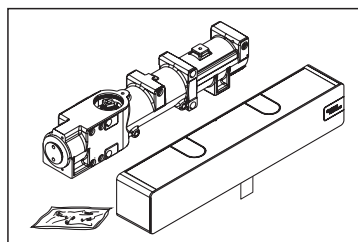
**Mounting information**

The illustrations in this manual show the mounting for DIN-L. For DIN-R, the instructions must be mirror inverted.

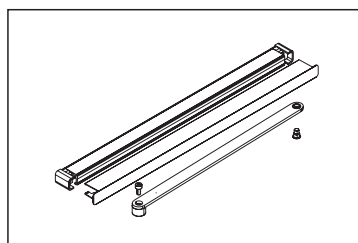
**2**



441101xx  
W x H x D  
327 x 60 x 59 mm  
4550 g



441201xx  
W x H x D  
327 x 60 x 59 mm  
4320 g



570100xx  
W x H x D  
518 x 23 x 32 mm  
960 g

**3**

Dismantling is carried out in reverse order of the mounting instructions.



The product contains mineral oil and must not be disposed of in domestic waste. Oil must not be permitted to enter the sewerage network.

Dispose of the product in an environmentally friendly manner at the arranged acceptance and collection points.

Refer to the statutory regulations for your country.

## Sisällys

1. Tietoja tästä ohjeesta
2. Tuotekuvaus
3. Purku, kierrätys ja hävitys
4. Mahdolliset asennuspaikat
5. Asennus ovilehteen
6. Asennus yläkarmiin
7. TS 98 XEAn säätäminen
8. Kotelon asentaminen
9. Oven pysäyttimen asennus (valinnainen)
10. Kotelon avaaminen

FI

1

**TÄRKEÄÄ**  
LUE HUOLELLISESTI ENNEN KÄYTTÖÄ  
SÄILYÄ MYÖHEMPÄÄ KÄYTTÖÄ VARTEN

### Kohderyhmä

Vain teknisesti koulutetut ammattihenkilöt saavat asentaa ovensulkimen.

### Määritelmän mukainen käyttötarkoitus

TS 98 XEA on tarkoitettu ainoastaan kääntöovien valvottuun sulkeutumiseen.

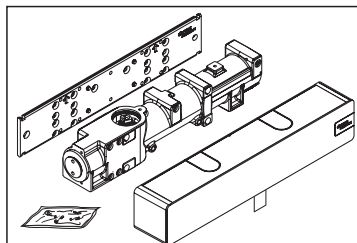
### Vastuunrajoitus

TS 98 XEAn saa asentaa vain sen määritelmän mukaista käyttöä varten. Tuotteen muuttaminen tai sellaisten lisävarusteiden käyttö, joille valmistaja ei ole antanut lupaa, on kiellettyä.

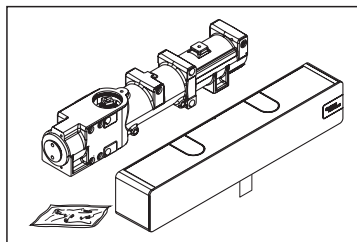
### Asennusneuvo

Tämän ohjeen kuvat näyttävät vasenkätisen oven asennuksen. Oikeakätisten ovien asennus tapahtuu vastaavasti peilikuvana.

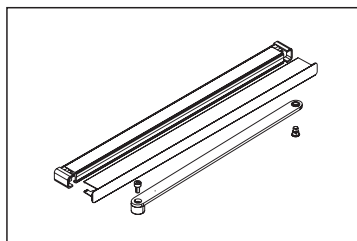
2



441101xx  
L x K x S  
327 x 60 x 59 mm  
4550 g



441201xx  
L x K x S  
327 x 60 x 59 mm  
4320 g



570100xx  
L x K x S  
518 x 23 x 32 mm  
960 g

3

Purkaminen tapahtuu asennusohjeen päinvastaisessa järjestyksessä.



Tuote sisältää mineraaliöljyä eikä sitä saa hävittää kotitalousjätteen mukana. Öljyä ei saa päästä viemäriin.

Hävitä tuote ympäristöystävällisesti viemällä se tarkoituksenmukaiseen keräyspisteeseen.

Noudata kansallista lainsäädäntöä.

**Contenu**

1. Informations sur cette notice
2. Description du produit
3. Démontage, recyclage et élimination
4. Positions de montage possibles
5. Montage du vantail de porte
6. Montage du haut
7. Régler TS 98 XEA
8. Installer le boîtier
9. Installer le butoir de porte (facultatif)
10. Démonter le boîtier

**1**

**IMPORTANT**

LIRE ATTENTIVEMENT AVANT TOUTE UTILISATION  
À CONSERVER POUR CONSULTATION ULTÉRIEURE

**Groupe cible**

Le ferme-porte doit être installé par des professionnels ayant une formation technique.

**Utilisation conforme**

Le TS 98 XEA sert exclusivement pour la fermeture contrôlée des portes battantes.

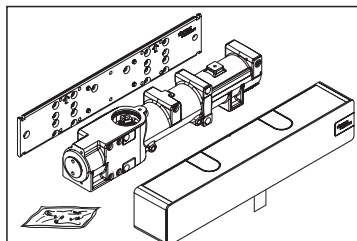
**Limite de responsabilité**

Le TS 98 XEA ne peut être utilisé que pour l'utilisation conforme à sa destination. Les modifications apportées au produit ou l'utilisation d'accessoires non approuvés par le fabricant ne sont pas autorisées.

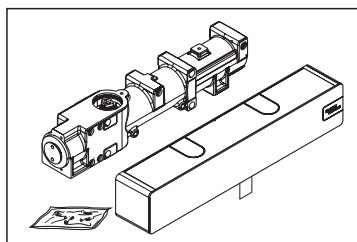
**Conseil de montage**

Les illustrations de cette notice montrent le montage pour DIN-L. Pour DIN-R, procédez symétriquement de façon conforme.

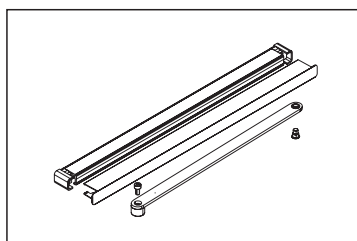
**2**



441101xx  
L x H x P  
327 x 60 x 59 mm  
4550 g



441201xx  
L x H x P  
327 x 60 x 59 mm  
4320 g



570100xx  
L x H x P  
518 x 23 x 32 mm  
960 g

**3**

Le démontage s'effectue dans l'ordre inverse des instructions de montage.



Le produit contient de l'huile minérale et ne doit pas être mis au rebut avec les déchets ménagers. L'huile ne doit pas être évacuée dans les égouts.

Éliminez le produit dans le respect de l'environnement, aux points de collecte ou dépôts de recyclage organisés à cet effet.

Respectez les réglementations nationales en vigueur applicables dans votre cas.

## Contenuto

1. Informazioni sulle istruzioni
2. Descrizione del prodotto
3. Smontaggio, riciclaggio e smaltimento
4. Possibili posizioni di montaggio
5. Montaggio del battente
6. Montaggio della testa
7. Impostazione TS 98 XEA
8. Montaggio del rivestimento
9. Montaggio del fermaporta (opzionale)
10. Smontaggio del rivestimento

IT

1

**IMPORTANTE**  
LEGGERE ATTENTAMENTE PRIMA DELL'USO  
CONSERVARE PER CONSULTAZIONI FUTURE

### Gruppo target

Il chiudiporta deve essere montato solo da personale tecnico esperto.

### Uso previsto

Il TS 98 XEA viene utilizzato esclusivamente per controllare la chiusura delle porte girevoli.

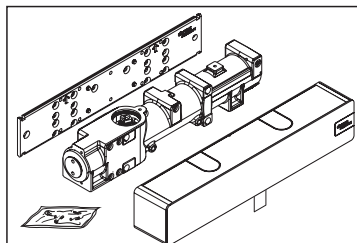
### Limitazione di responsabilità

Il TS 98 XEA deve essere utilizzato secondo le norme prestabilite. Non è concesso modificare il prodotto e utilizzare accessori non autorizzati dal produttore.

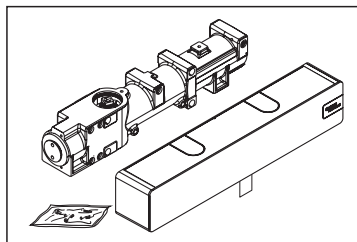
### Avvertenza per il montaggio

Le immagini incluse in questo manuale mostrano come montare il DIN-L. Per il DIN-R fare riferimento all'immagine rispettiva.

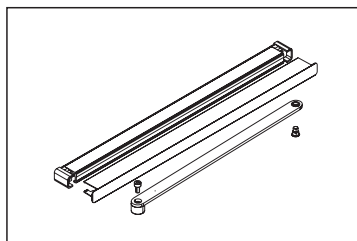
2



441101xx  
L x A x P  
327 x 60 x 59 mm  
4550 g



441201xx  
L x A x P  
327 x 60 x 59 mm  
4320 g



570100xx  
L x A x P  
518 x 23 x 32 mm  
960 g

3

Lo smontaggio avviene in sequenza inversa rispetto alle istruzioni per il montaggio.



Il prodotto contiene olio minerale e non deve essere smaltito insieme ai rifiuti domestici. L'olio non deve giungere nella canalizzazione. Si prega di smaltire il prodotto nel rispetto dell'ambiente presso gli appositi centri di

raccolta.

Attenersi alle norme nazionali in vigore.

## Inhoud

1. Informatie bij deze handleiding
2. Productbeschrijving
3. Demontage, recycling en verwijdering
4. Mogelijke montagewijzen
5. Deurbladmontage
6. Kozijdorpelmontage
7. TS 98 XEA afregelen
8. Afdekkap monteren
9. Deurstopper monteren (optioneel)
10. Afdekkap demonteren

# 1

BELANGRIJK  
ZORGVULDIG LEZEN VOOR GEBRUIK  
BEWAREN ALS NASLAGWERK

### Doelgroep

De deurdranger (deursluiser) mag alleen door technisch opgeleide vakkrachten worden gemonteerd.

### Beoogd gebruik

De TS 98 XEA dient uitsluitend voor het gecontroleerd sluiten van draaideuren.

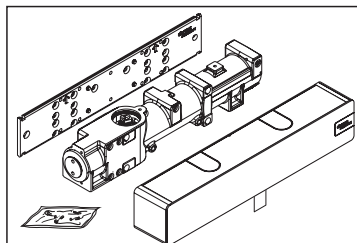
### Disclaimer

De TS 98 XEA mag uitsluitend voor de bestemde toepassingen worden gebruikt. Wijzigingen aan het product of het gebruik van accessoires die niet door de fabrikant zijn goedgekeurd, zijn niet toegestaan.

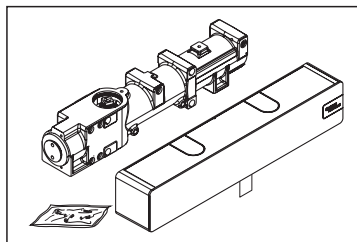
### Montage-instructie

De afbeeldingen in deze handleiding tonen de montage voor een DIN linkse deur. Voor een DIN rechtse deur gaat u spiegelbeeldig te werk.

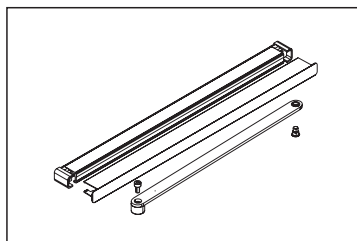
# 2



441101xx  
B x H x D  
327 x 60 x 59 mm  
4550 g



441201xx  
B x H x D  
327 x 60 x 59 mm  
4320 g



570100xx  
B x H x D  
518 x 23 x 32 mm  
960 g

# 3

De demontage wordt in omgekeerde volgorde van de montagehandleiding uitgevoerd.



Het product bevat mineraalolie en mag niet samen met het huisafval worden verwijderd. De olie mag niet in afwateringssystemen terechtkomen.

Verwijder het product op milieuvriendelijke wijze in de daarvoor bestemde inzamel- en verzamellocaties.

Houd daarbij rekening met de geldende nationale wettelijke voorschriften.

NL

## Innhold

1. Informasjon om denne bruksanvisningen
2. Produktbeskrivelse
3. Demontering, gjenvinning og kassering
4. Mulige monteringsposisjoner
5. Montering av dørbladet
6. Øvre montering
7. Still inn TS 98 XEA
8. Montering av panelet
9. Montering av dørstopper (valgfritt)
10. Demontering av panelet

1

NO

VIKTIG  
LES GRUNDIG FØR BRUK  
OPPBEVAR SOM OPPSLAGSVERK TIL SENERE

### Målgruppe

Dørlukkeren skal monteres av teknisk utdannet personell.

### Bruk i samsvar med lover og forskrifter

TS 98 XEA er bare til kontrollert lukking av svingdører.

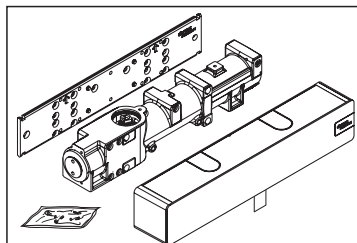
### Ansvarsbegrensning

TS 98 XEA skal bare brukes som tiltenkt. Endringer av produktet eller bruk av tilbehør som ikke er levert av produsenten, er ikke tillatt.

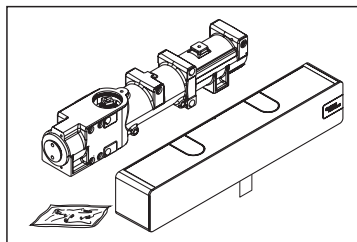
### Monteringsanvisning

Illustrasjonene i denne anvisningen viser montering for DIN-L. For DIN-R gjøres det motsatt.

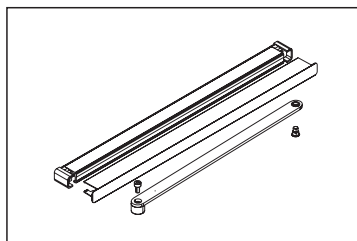
2



441101xx  
B x H x T  
327 x 60 x 59 mm  
4550 g



441201xx  
B x H x T  
327 x 60 x 59 mm  
4320 g



570100xx  
B x H x T  
518 x 23 x 32 mm  
960 g

3

Utfør demontering ved å følge monteringsanvisningen i omvendt rekkefølge.



Produktet inneholder mineralolje og skal ikke kastes som restavfall. Oljen må ikke renne ut i avløpet.

Kasser produktet på en miljøvennlig måte på de dertil opprettede oppsamlingsstedene.

Vær oppmerksom på de juridiske kravene som gjelder i ditt land.



## Innehåll

1. Information om anvisningen
2. Produktbeskrivning
3. Demontering, återvinning och bortskaffning
4. Eventuella monteringslägen
5. Montage av dörrblad
6. Huvudmontage
7. Installera TS 98 XEA
8. Montera skyddskåpan
9. Montera dörrstopparen (valfritt)
10. Ta bort skyddskåpan

# 1

VIKTIGT  
LÄS NOGGRANT IGENOM FÖRE ANVÄNDNING.  
SPARA FÖR SENARE ANVÄNDNING

### Målgrupp

Dörrstängaren får endast monteras av tekniskt behöriga experter.

### Avsedd användning

TS 98 XEA gäller endast för kontrollerad stängning av svängdörrar.

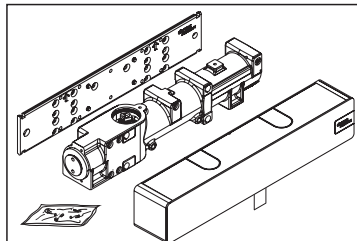
### Ansvarsbegränsning

TS 98 XEA får endast installeras efter avsedda föreskrifter. Modifieringar av produkten eller användning av gratis tillbehör av främmande tillverkare rekommenderas inte.

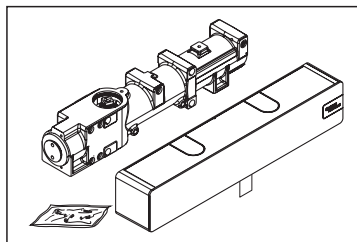
### Monteringsanvisningar

Bilderna i dessa anvisningar visar montering för DIN-L. För DIN-R gäller anvisningar som följs för en dörr i spegelbild.

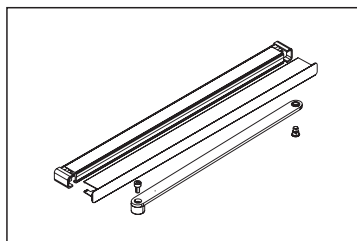
# 2



441101xx  
B x H x D  
327 x 60 x 59 mm  
4550 g



441201xx  
B x H x D  
327 x 60 x 59 mm  
4320 g



570100xx  
B x H x D  
518 x 23 x 32 mm  
960 g

# 3

Avmontering sker i omvänd ordningsföljd till monteringsanvisningarna.

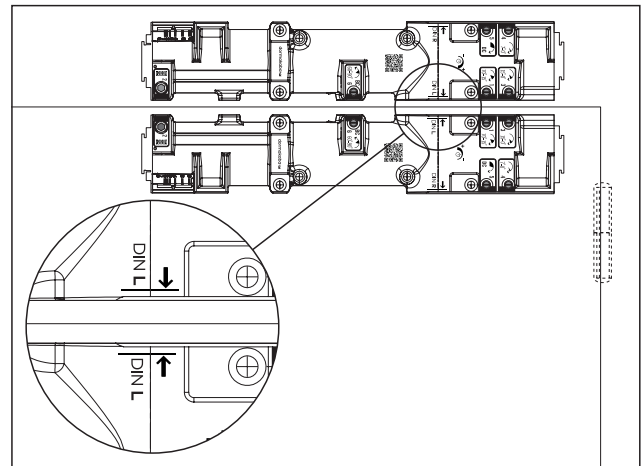
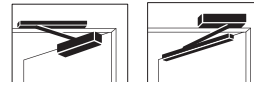
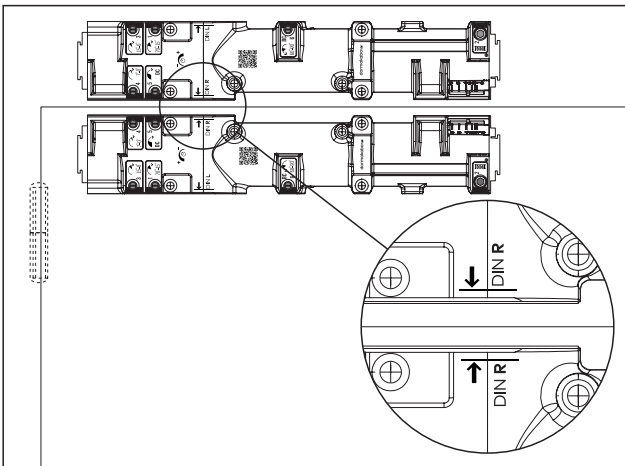
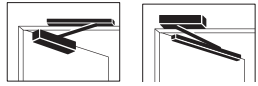
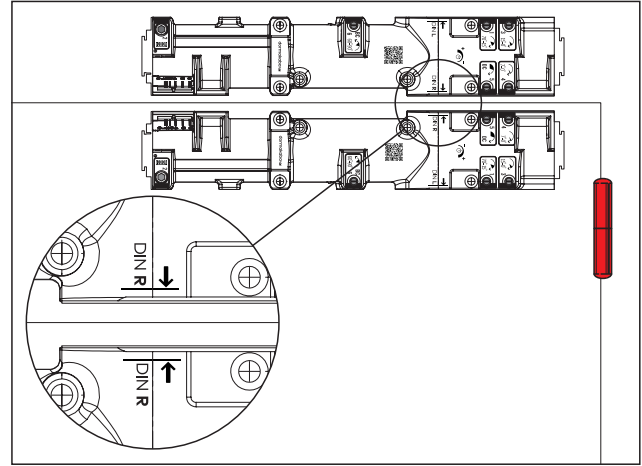
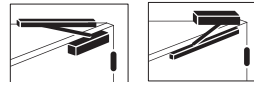
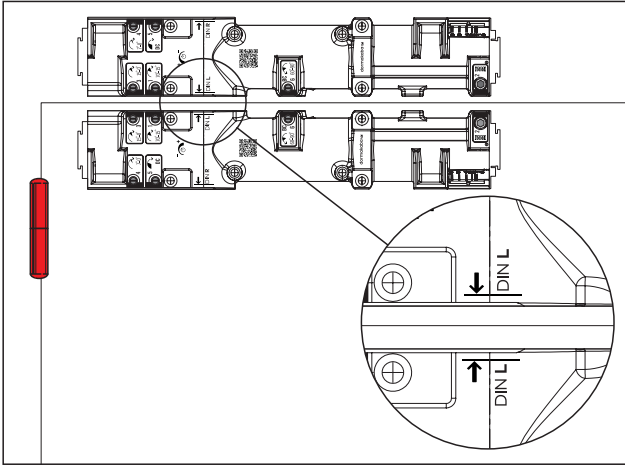
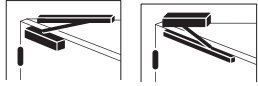


Produkten innehåller mineralolja som inte får kasseras i hushållsavfall. Oljan får inte hällas i avloppssystem.

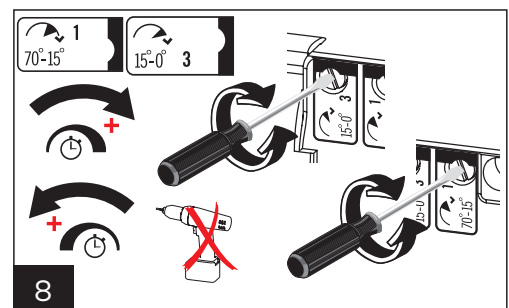
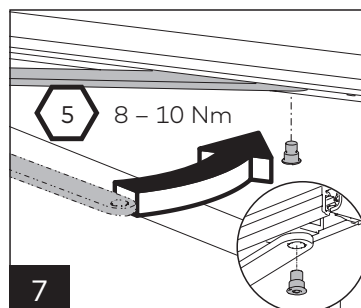
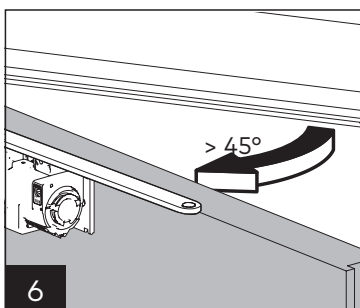
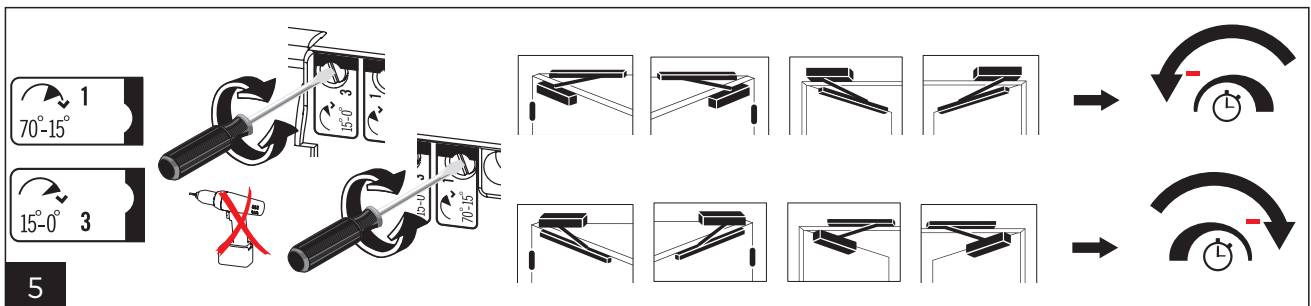
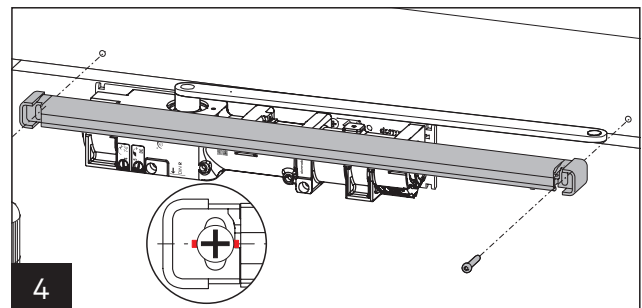
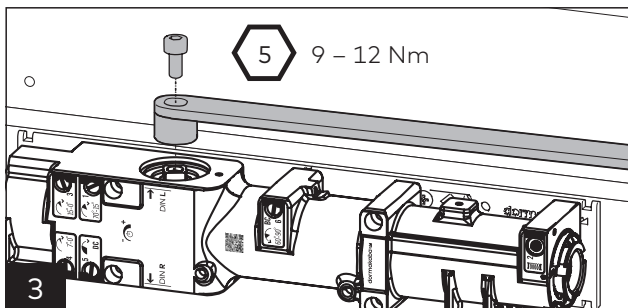
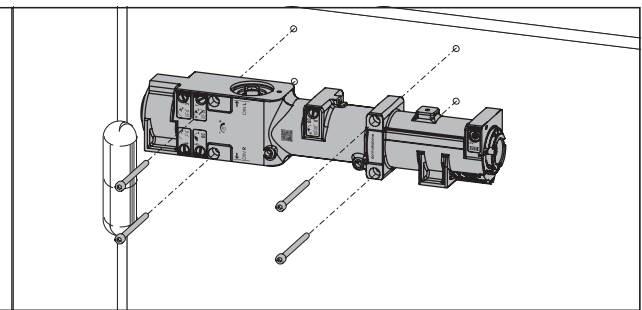
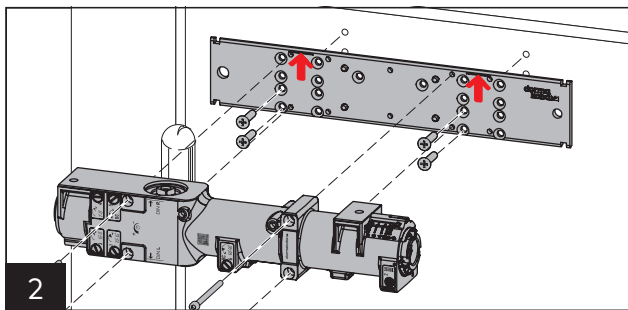
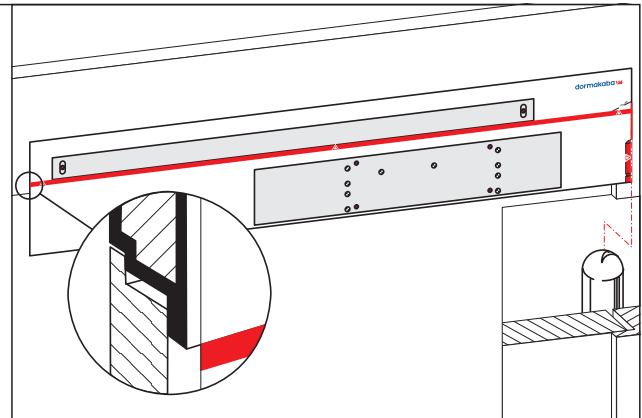
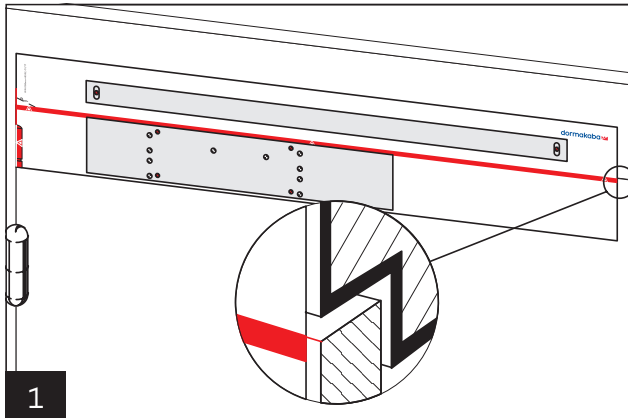
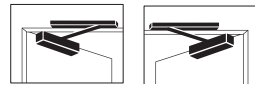
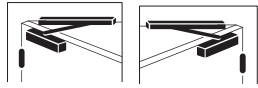
Se till att produkten kasseras i enlighet med miljöbestämmelser i avsedda uppsamlings- och återvinningsplatser. Observera nationella regler som gäller.

SV

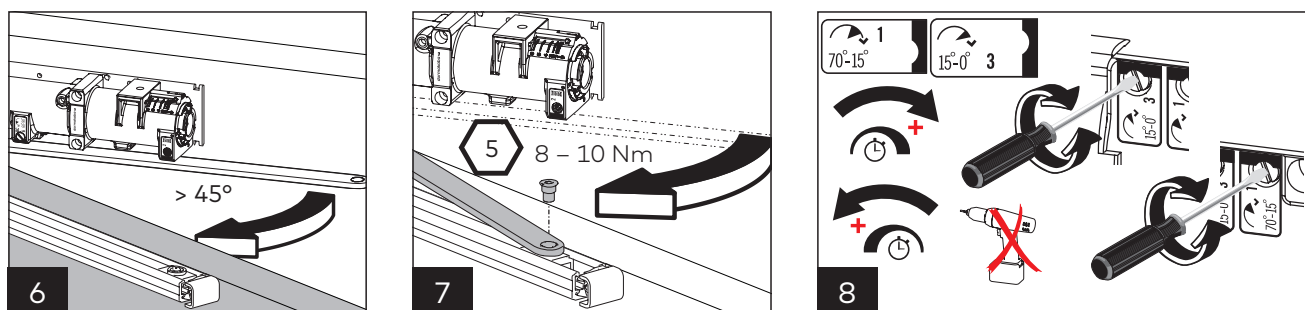
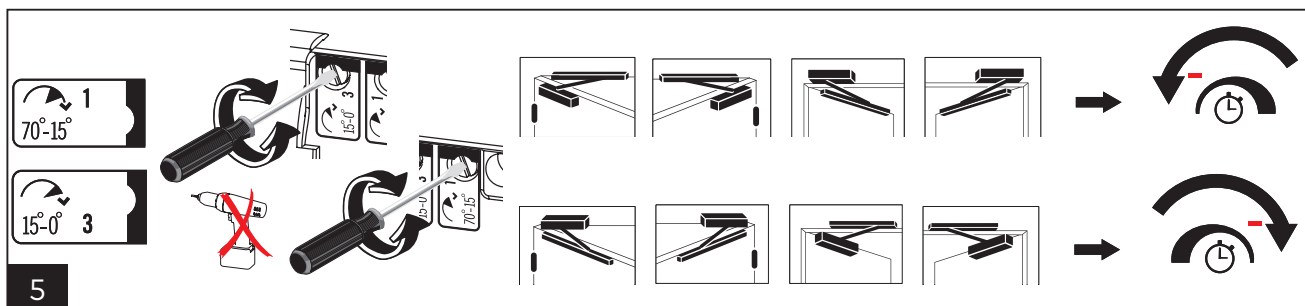
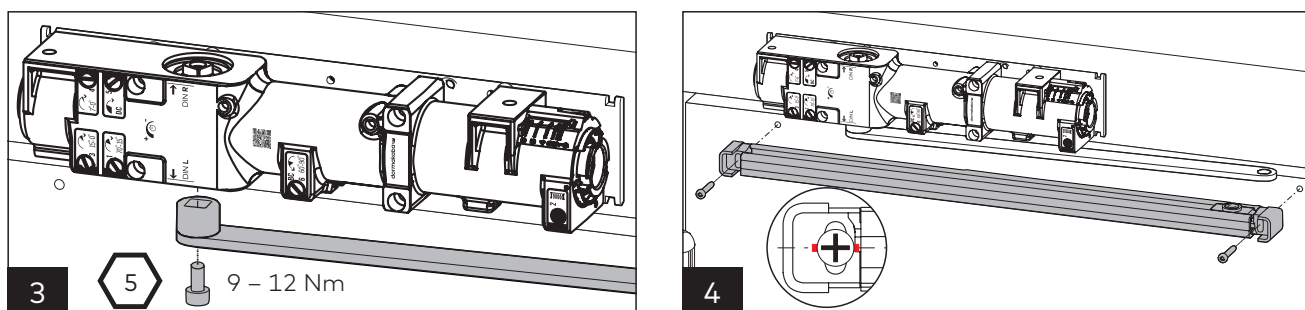
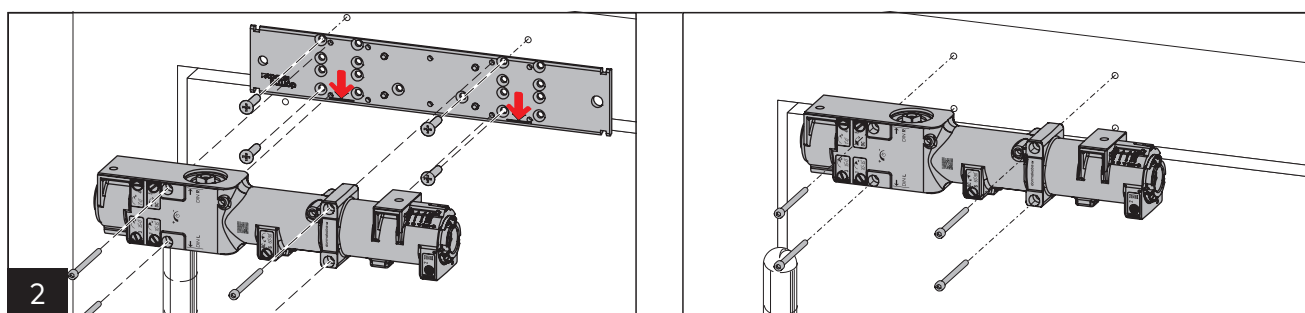
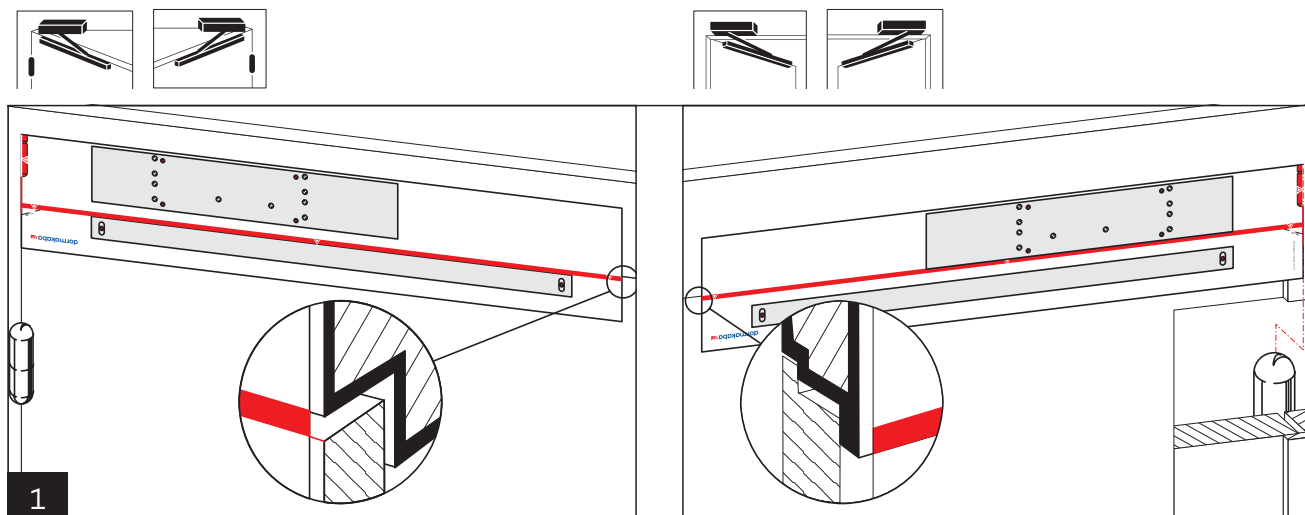
# 4



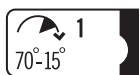
5



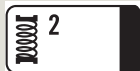
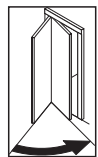
# 6



# 7



70° - 15°



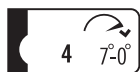
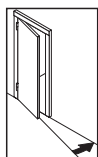
EN 1 - 6



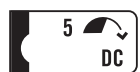
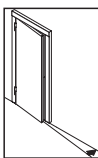
## EN 1 - 6



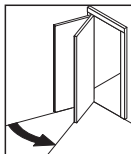
15° - 0°



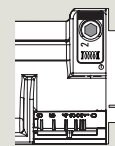
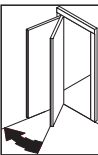
7° - 0°



Max. - 70°



60° - 90°



X [mm]

EN

< 750

1

750 - 850

2

850 - 950

3

950 - 1100

4

1100 - 1250

5

1250 - 1400

6



X [mm]

EN

850 - 1400

3 - 6

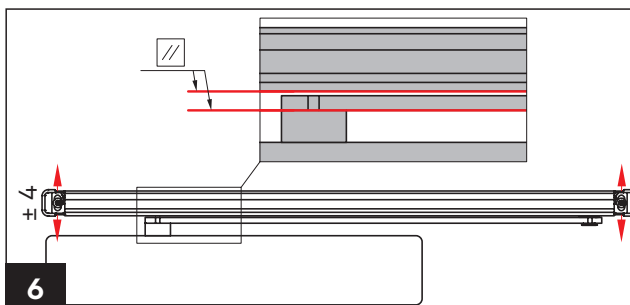
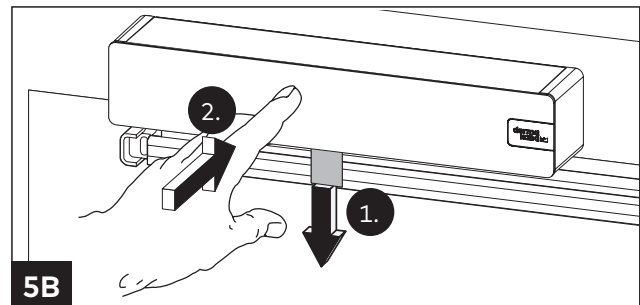
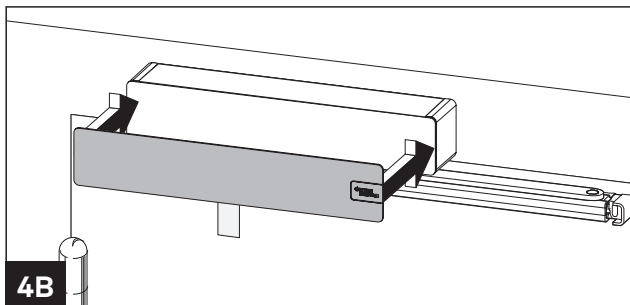
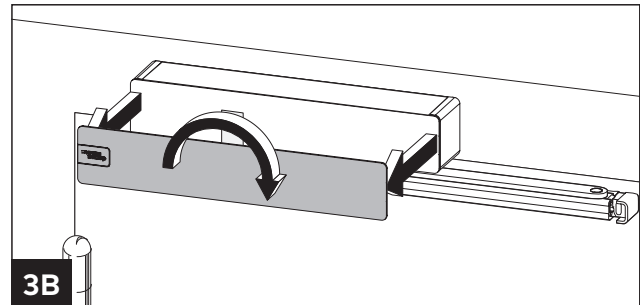
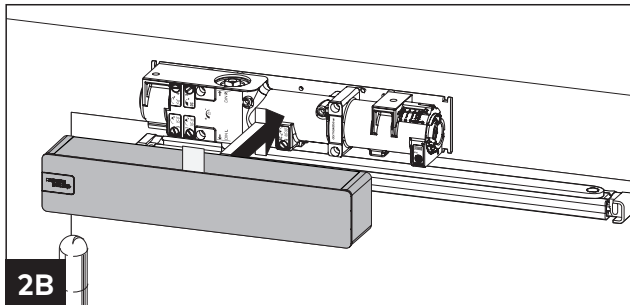
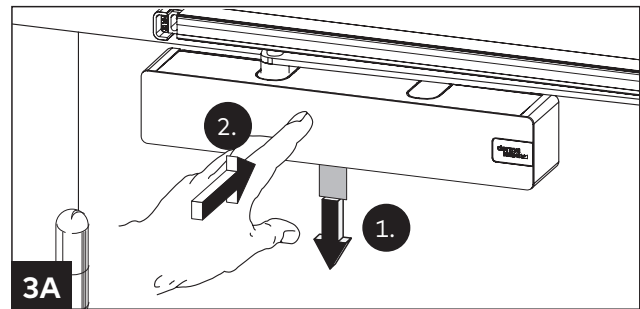
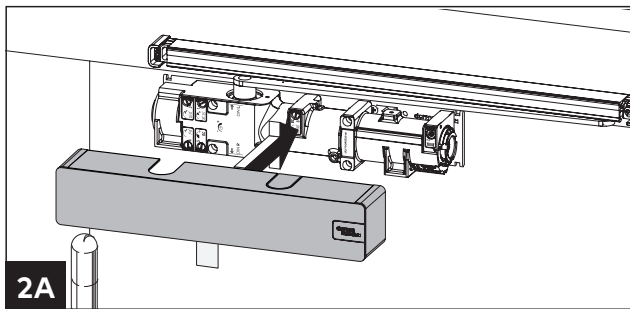
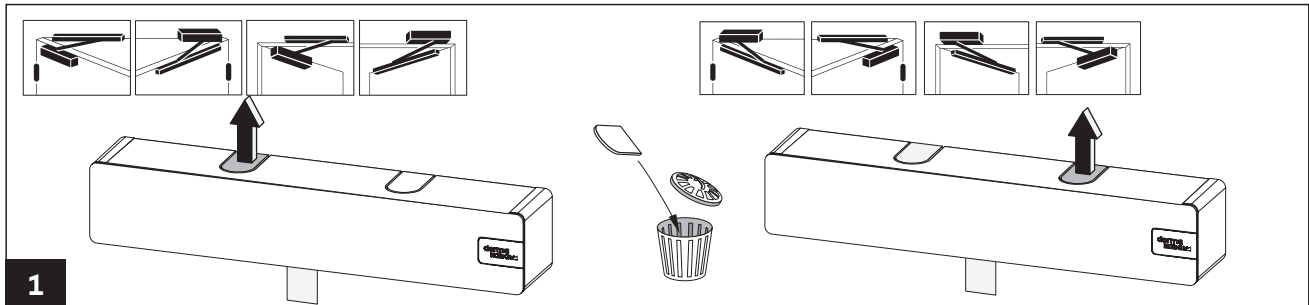


DIN 18040

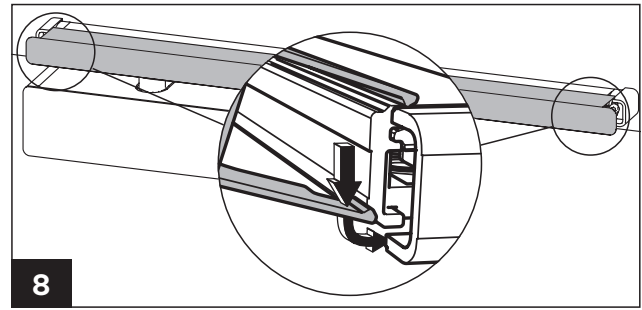
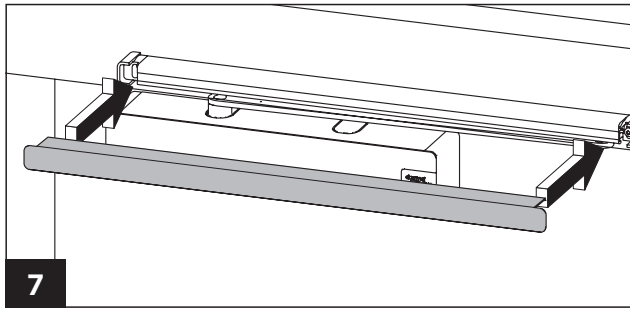
X [mm]

750 - 1250

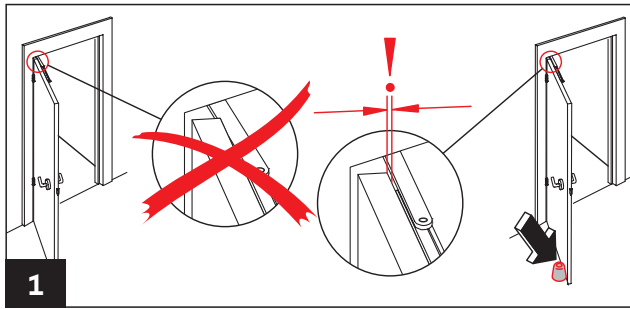
# 8



dormakaba Montageanleitung  
Mounting instructions



9



10

